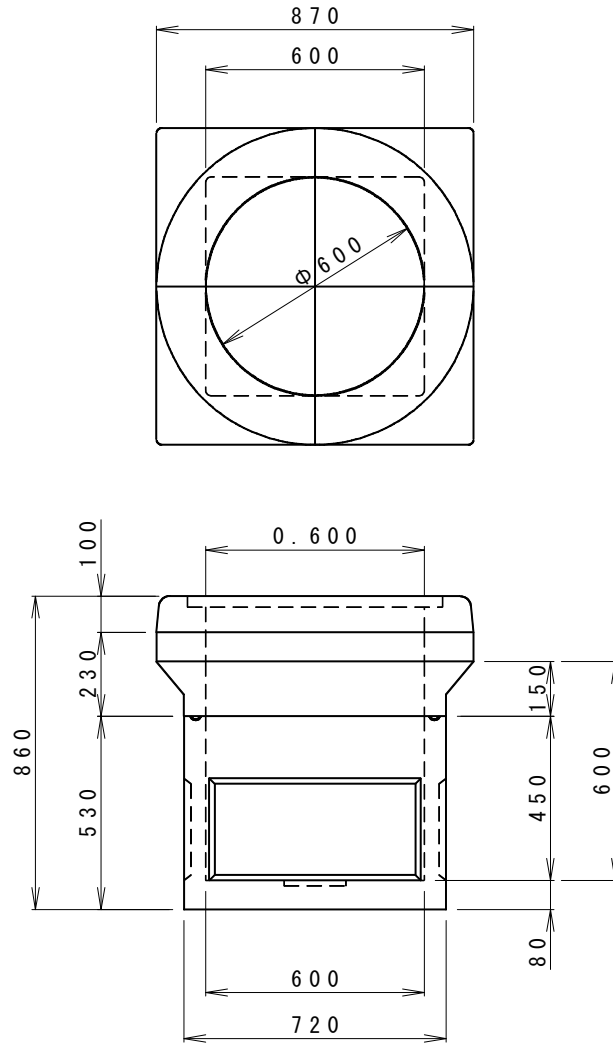


# OK式ハンドホール

単位：mm

(例：□600×600)



## □600

名称(有効寸法)	上部	下部	中間	参考重量
600×600×600	150	450		544kg
600×600×800	150	650		613kg
600×600×900	450	450		652kg
600×600×1100	450	650		721kg
600×600×1200	450	450	300	762kg

## □900

名称(有効寸法)	上部	下部	中間	参考重量
900×900×600	150	450		868kg
900×900×800	150	650		982kg
900×900×900	450	450		1040kg
900×900×1000	150	850		1096kg
900×900×1100	450	650		1154kg
900×900×1200	150	1050		1171kg
900×900×1300	450	850		1268kg
900×900×1400	450	650	300	1326kg
900×900×1500	450	1050		1343kg
900×900×1600	450	850	300	1440kg

## □1200

名称(有効寸法)	上部	下部	中間	参考重量
1200×1200×900	250	650		2137kg
1200×1200×1100	250	850		2375kg
1200×1200×1300	650	650		2656kg
1200×1200×1500	650	850		2894kg
1200×1200×1600	650	650	300	3014kg
1200×1200×1800	650	850	300	3252kg