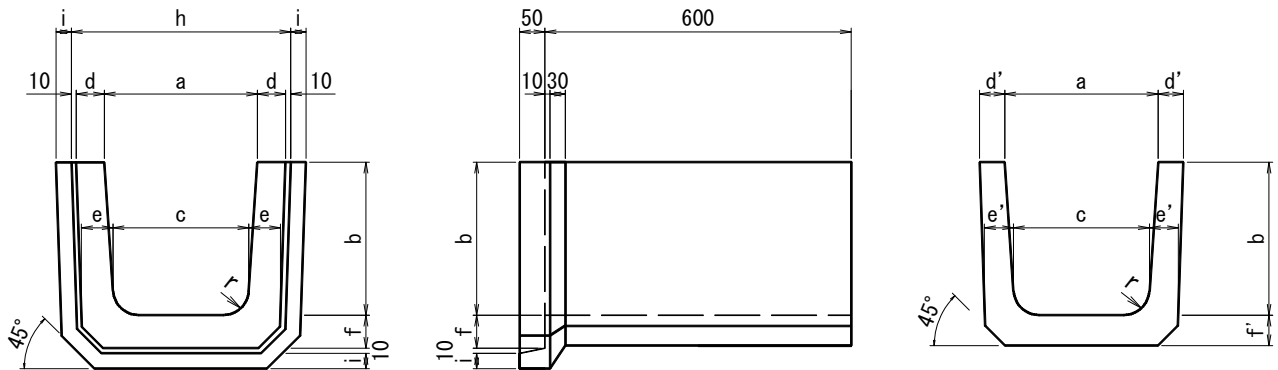
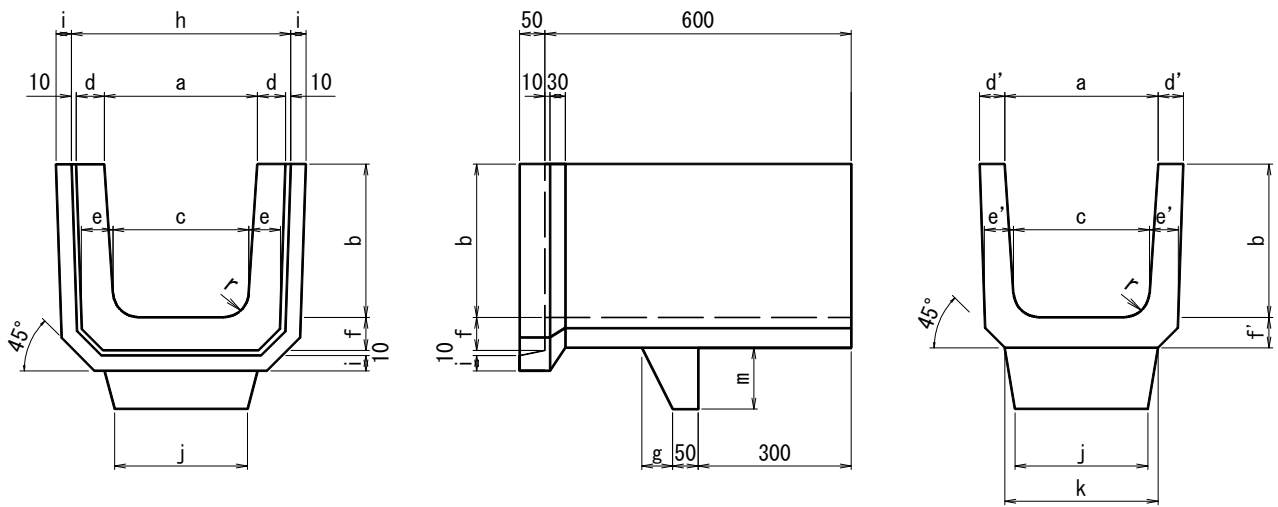


ソケット付U形側溝



【滑り止め付】



呼び	寸法 (mm)															
	a	b	c	d	d'	e	e'	f	f'	g	h	i	j	k	m	r
240	240	240	220	50	45	55	50	55	50	50	410	25	200	240	100	50
300B	300	300	260	55	50	65	60	65	60	60	490	30	260	300	120	50

呼び	本体				滑り止め部			
	縦鉄筋		横鉄筋		縦鉄筋		横鉄筋	
	径(mm)	数量(本)	径(mm)	数量(本)	径(mm)	数量(本)	径(mm)	数量(本)
240	3.2	7	3.2	7	3.2	3	3.2	2
300B	3.2	9	4.0	7	3.2	3	4.0	2