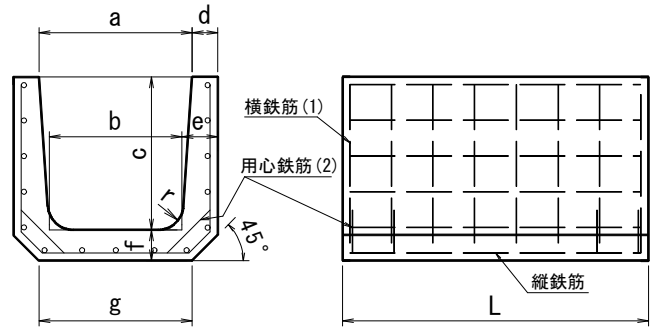
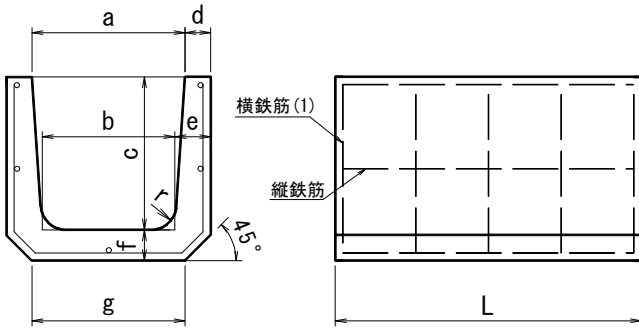


上ぶた式U形側溝（本体）

(例 呼び150, L=600mm)

(例 呼び600, L=600mm)

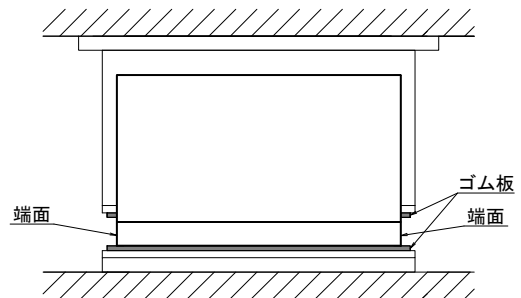
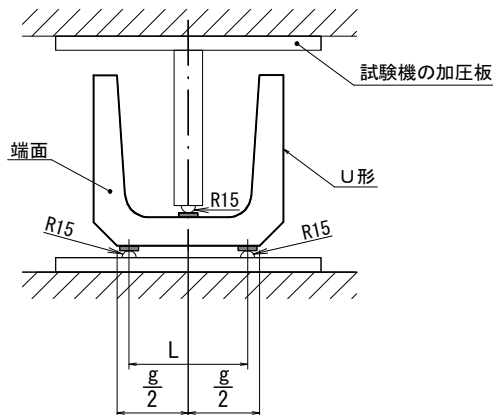


用心鉄筋

※用心鉄筋は呼び名600のU形についてのみ径6.0mmのものを両側にそれぞれ4ヶ所入れる。

単位:mm

種類	寸法										配筋				参考重量 (kg)
	呼び	a	b	c	d	e	f	g	r	L	縦鉄筋 径又は呼び	縦鉄筋 数量(本)	横鉄筋 径又は呼び	横鉄筋 数量(本)	
1種	150	150	140	150	30	35	35	160	30	600	2.6	5	2.6	5	25
	180	180	170	180	35	40	40	190	600	3.2					
	240	240	220	240	45	50	50	240	600		3.2	9	4.0		7
	300A	300	260						300	50					
	300B			360	600	91									
	300C			360	600		6								
	360A	360	310	300	65	65	360	600	4.0	13	5.0	8	101		
	360B			360										600	
	450	450	400	450	55	70	70	430	70	600	6.0	15	D6	136	
	600	600	540	600	70	80	80	600		600					210
許容差	±2	±3	±2	±3	—				±3	—					



呼び	スパン L mm	曲げ耐力荷重 (kN)	
		L=600mm	
150	110	13	
180	140	14	
240	190	16	
300A,300B	250	17	
300C		20	
360A,360B	310	16	
450	380	16	
600	550	14	