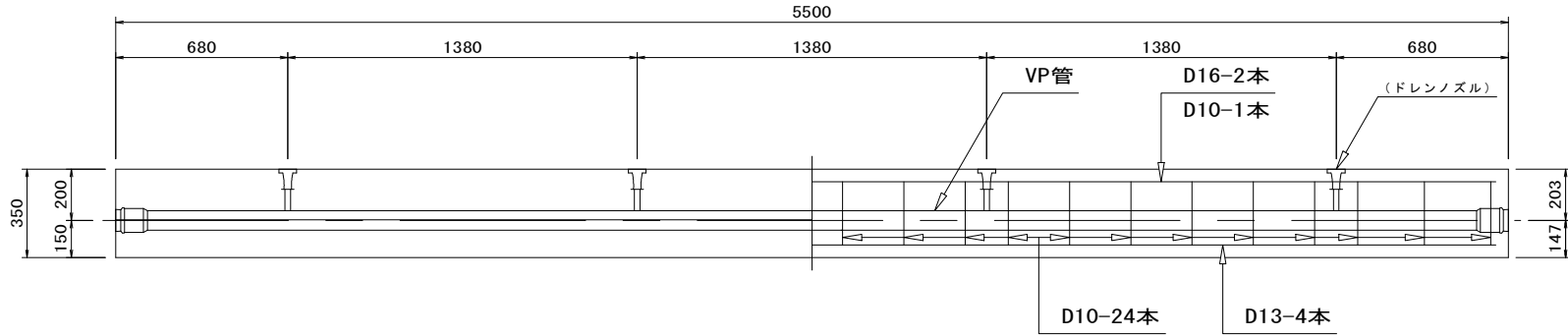


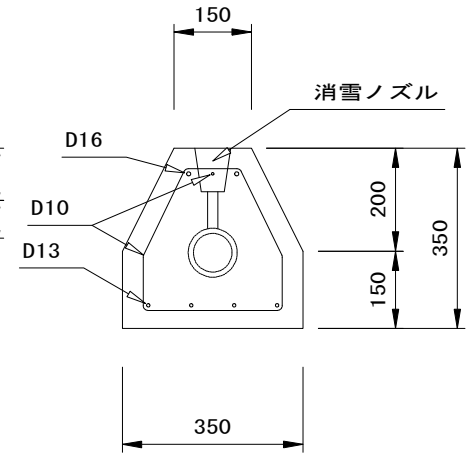
消雪パイプブロック 散水 65A~100A 標準型 (ドレンノズル)

側面図

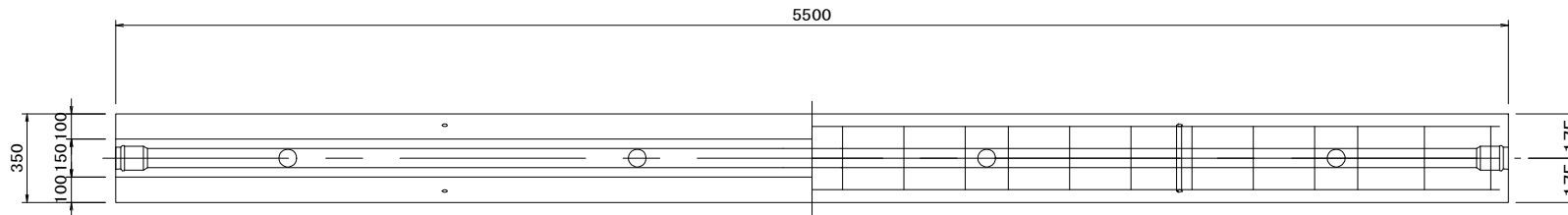


断面図

65A~100A

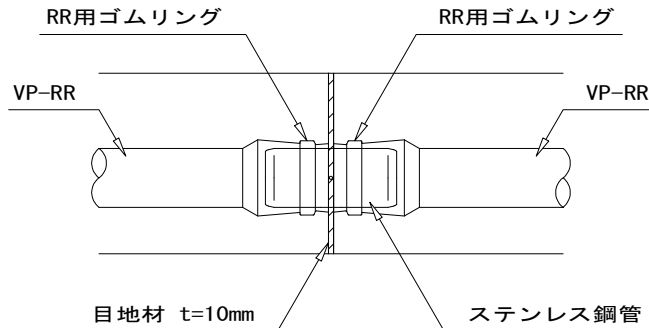


平面図

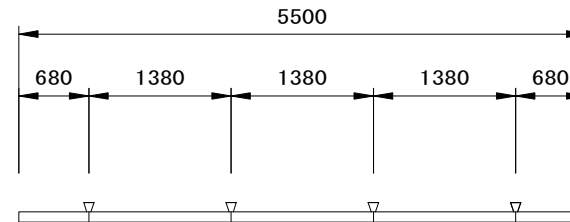


呼び名	参考質量 (kg)
65A	1335
75A	1309
100A	1262

ジョイント部



散水ノズル配置



名称	消雪パイプブロック 散水		
	65A~100A L=5500 標準型 (ドレンノズル)		
製図	R1年12月12日		
承認	照査	作図	
株式会社 きたむら			